



## Комплектующие и материалы

### Вывод гибкий

Надежный вывод серебристого цвета для применения в динамиках.

Номинальный диаметр 0.7 мм

Номинальный диаметр 1.2 мм

Номинальный диаметр 1.4 мм

Номинальный диаметр 1.6 мм

Номинальный диаметр 2.1 мм

### Держатель (Рама), силумин

18 дюймов, катушка 4 дюйма

15 дюймов, катушка 4 дюйма

15 дюймов, катушка 3 дюйма

15 дюймов, катушка 2 дюйма

12 дюймов, катушка 4 дюйма

12 дюймов, катушка 3 дюйма

12 дюймов, катушка 2 дюйма

10 дюймов, катушка 2 дюйма

8 дюймов, катушка 2 дюйма

### Кольцо уплотняющее резиновое на подвес

18"

15"

12"

10"

8"

### Магнитные жидкости

### Клея

#### Клей DKD

Однокомпонентный эпоксидный клей низкой вязкости. Предназначен для склейки эмали провода звуковой катушки динамика. Полимеризация в течении 3 часов при температуре 120°C. Имеет превосходную адгезию к каптону.

#### Клей SL

Контактный клей для сборки динамика. Имеет превосходящие бытовые контактные клея свойства, применительно к использованию для сборки динамиков - тонкий, прозрачный клеевой шов, большое рабочее время и высокую технологичность.

### Материалы для каркасов катушек

#### Каптон

Высокотемпературный материал светло-коричневого цвета, в наличии толщина 130 мкм, под заказ возможна любая толщина

### Пропиточные составы

#### Состав VPS

Прозрачный состав на поливинилацетатной основе. Предназначен для покрытия и пропитки диффузоров, подвесов и мембран из ткани. Имеет сильный демпфирующий эффект. Наносится на поверхность любым методом, после высыхания становится матово-прозрачной и слегка липкой на ощупь. Обеспечивает высокий коэффициент демпфирования.

#### Состав PIB

Композиция полиизобутиленов. Прозрачный состав. Предназначен для покрытия и пропитки диффузоров, подвесов и мембран из ткани. Стандартная водоотталкивающая пропитка для бумажных диффузоров - все выпускаемые диффузоры ООО НПП "Диффузор" пропитываются 2% раствором PIB. В случае необходимости, разбавить чистым бензином.

#### Состав L

Композиция на латексной основе. После высыхания дает прозрачную пленку. Предназначен для покрытия диффузоров, с целью влагозащиты, тканевых подвесов и колпаков из ткани. Классическое покрытие для жестких подвесов из ткани для проф. динамиков. В случае необходимости, разбавить водой.

#### Состав LK

Композиция на латексной основе черного цвета. Предназначен для покрытия диффузоров, с целью влагозащиты, тканевых подвесов и колпаков из ткани. Классическое покрытие для жестких подвесов из ткани для проф. динамиков. В случае необходимости, разбавить водой.

#### Состав CHITIN

Прозрачный состав для бумаги на основе высококачественного хитозана. Возможна пропитка белых диффузоров без изменения цвета. Наилучшим образом подходит для склейки разрывов в бумажных диффузорах и пропитки рыхлых и толстых диффузоров для увеличения их жесткости без изменения веса. С осторожностью применять для пропитки тонких диффузоров т.к. возможно их коробление. В случае необходимости, разбавить водой.

#### Состав SOLVENT

Профессиональный растворитель для разборки динамиков, отклейки центрирующих шайб и подвесов от держателя (рамы). Скорость испарения меньше, чем у ацетона.

## Заказ комплектующих для динамиков

### **Бумажные диффузоры, диффузоры с подвесами и колпаки**

Состав композиции бумажной массы для диффузоров, диффузоров с подвесами и колпаков:

- А. Целлюлоза сульфатная (СФА) небеленая
- В. Целлюлоза сульфатная (СФА) небеленая + целлюлоза сульфатная (СФИ) беленая (50-50%)
- С. Целлюлоза сульфатная (СФА) небеленая + шерсть (80-20%)

Жирность размола определяется по ШР в градусах и лежит в пределах от 20 до 40 ед.

После отливки осуществляется пропитка влагоотталкивающим составом (ПИБ).

Заказ осуществляется по следующей форме:

наименование (по каталогу), состав композиции, вес в граммах после пропитки. Для веса изделия устанавливается разброс не более 15%

*Например: D250-3, бумага А, 15*

По умолчанию деталь изготавливается по стандартным для неё условиям.

### **Центрирующие шайбы, подвесы, колпачки и мембраны из ткани.**

Упругие характеристики изделий из ткани определяет материал из которого сделан и степень пропитки материала.

Выбор ткани и концентрации пропиточного состава является частью разработки динамика.

Подвесы из ткани после приклейки к диффузору необходимо покрыть порозаполняющим составом (для жестких подвесов - LK, L, для мягких - VPS)

Виды ткани (по степени увеличения плотности ткани):

- А. Шелк
- 70. Мета-арамидная ткань 70
- В. Миткаль суровая
- 55. Мета-арамидная ткань 55
- С. Бязь черная
- 40. Мета-арамидная ткань 40
- Д. Бязь суровая
- 32. Мета-арамидная ткань 32
- Г. Двунитка
- 26. Мета-арамидная ткань 26
- 16. Мета-арамидная ткань 16

Пропитка характеризуется плотностью пропиточного состава и лежит от 0.8 до 0.95. Чем больше число, тем жестче изделие.

Заказ осуществляется по следующей форме: наименование (по каталогу), вид ткани, концентрация пропиточного состава. Для концентрации пропиточного состава устанавливается разброс не более 5%

*Например: SH50-3, ткань А, 0.9*

По умолчанию деталь изготавливается по стандартным для неё условиям.

### **Подвесы из пенополиуретана (ППУ)**

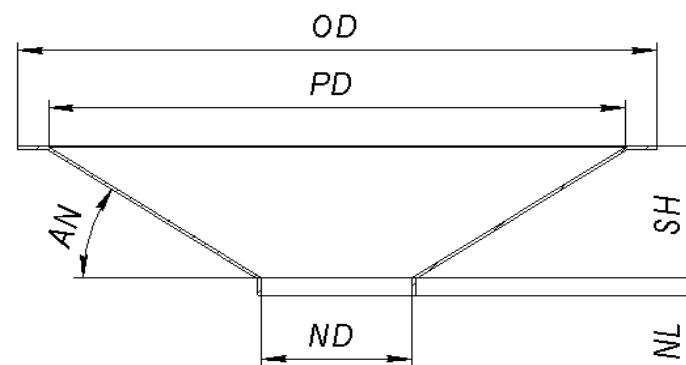
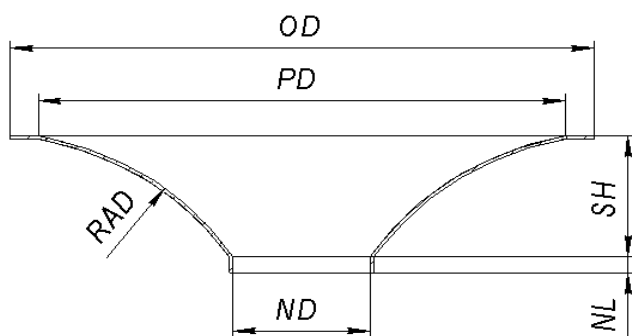
Упругие характеристики подвеса из ППУ (ТУ 2254-001-53938077-2001) определяет толщина заготовки материала из Заказа осуществляется по следующей форме: наименование (по каталогу), толщина заготовки.

*Например: P200-2, ППУ 20*

По умолчанию деталь изготавливается по стандартным для неё условиям.

Стандартные условия изготовления изделий вы найдете в графах «Стандартное исполнение» каталога.

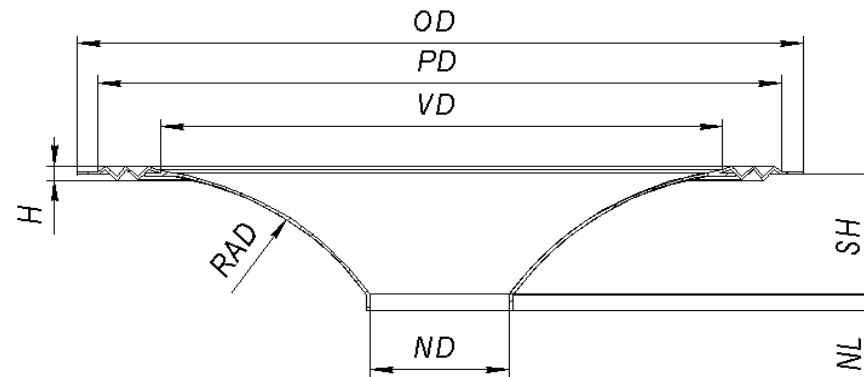
## Диффузоры



Наименование	Максимальный диаметр, мм	Номинальный диаметр, мм	Диаметр шейки, мм	Высота, мм	Высота шейки, мм	Угол раскрытия, градус	Радиус образующей, мм	Стандартное исполнение		Примечания
	OD	PD	ND	SH	NL	AN	RAD			
R25-1	52	45	26.2	31			55	бумага А 0.5		Рупорок 10ГД-36
<b>R40-1</b>	<b>110</b>	<b>95</b>	<b>40.5</b>	<b>42</b>				<b>бумага А 1.4</b>		<b>Рупорок 25ГД-18 (50ГДШ-1)</b>
<b>R40-2</b>	<b>110</b>	<b>95</b>	<b>45</b>	<b>48</b>				<b>бумага А 1.8</b>		<b>Рупорок 4А-32</b>
D25-1	30	22	12.5	10.5	2	60		бумага А 0.25		Колпачок 15ГД-12
D100-1	100	71	20.75	23	1.5	40		бумага А 1.5		
D100-2	72	72	25	22	2		Пременный	бумага С 2		
D125-1	100	90	26	18	2		75	бумага А 1.6		
D125-2	100	86	26	22	2		56	бумага А 1.6		30гдс-1
D125-4	100	85	26	17	3	30		бумага А 1.6		
D160-1	120	112	21	32	2		125	бумага С 2.8		10 ГДШ-8 (11)
D160-2	130	120	30	33	2		100	бумага С 4		Сетка наружу
D160-3	145	128	29	34.5	2.5		180	бумага С 4		
D160-4	130	120	31	24	3	30		бумага С 4		
D200-1	180	170	51	36	3	30		бумага С 5		Ребра
D200-2	160	160	26.5	28	2		129	бумага С 4.2		
D200-3	160	145	26.5	39	3.5		150	бумага С 5.7		10ГД-36
D200-4	180	175	40.5	45	4		245	бумага С 8		Ребра
D200-5	160	150	51	45	3		180	бумага С 8		
D250-1	195	195	52	48.5	5.5		530	бумага С 15		75ГДН
D250-2	185	185	50	50	5		350	бумага С 15		Сетка наружу
D250-3	210	200	41	50	2		230	бумага С 12		
D315-1	260	245	52	72	5		300	бумага С 12		

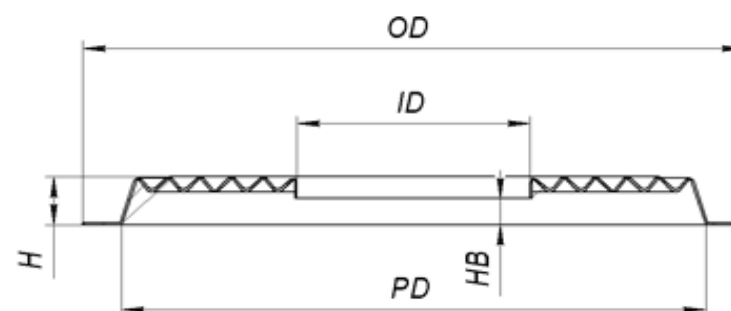
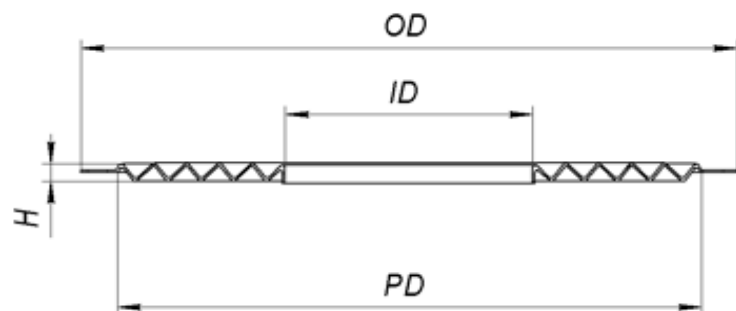
	D315-2	260	245	52	72	5		300	бумага С 20		Сетка наружу
	D315-3	260	245	71.5	44	5	26		бумага С 19		Ребра
	D315-4	250	245	101	44	4		130	бумага С 20		
	D315-5	250	250	116	41	4		200	бумага С 20		
	D400-1	315	315	101	65	5		600	бумага С 33		Ребра
	D400-2	380	360	100	95	5	35		бумага С 60		Ребра
	D400-3	380	365	102	70	5		300	бумага С 50		Радиус + конус
	D400-4	340	320	51	85	4		180	бумага С 30		
	D400-5	320	320	71	85	5	40		бумага С 43		Ребра
	D400-6	315	300	75	89	3		179	бумага С 40		Ребра
	D400-7	340	320	70	77	3		250	бумага С 40		
	D400-8	320	320	100	64	3		250	бумага С 40		
	D400-9	310	310	100	80	4			бумага С 42		Ребра, конус
	D400-10	330	328	71	80	3	35		бумага С 43		Ребра
	D400-11	320	317	101	66	4		200	бумага С 42		Ребра
	D400-12	320	320	100	82	4	35		бумага С 42		Ребра
	D400-13	320	320	71	74	4			бумага С 42		Радиус + конус
	D400-14	350	350	54	90	0		250	бумага С 35		
	D400-15	325	325	54	83	5		250	бумага С 30		
	D400-16	330	330	77	74	5	35		бумага С 40		ребра
	D450-1	370	370	100	100	5	35		бумага С 60		Ребра

## Диффузоры с подвесами



Наименование	Максимальный диаметр, мм OD	Номинальный диаметр, мм PD	Внутренний диаметр, мм VD	Диаметр шейки, мм ND	Высота, мм SH	Высота шейки, мм NL	Высота подвеса, мм H	Угол раскрытия, градус AN	Радиус образующей, мм RAD	Стандартное исполнение	Примечания
DP80-1	75	70	54	12	8	2	2	20		бумага В 0.35	Подвес тангенциальный
DP125-1	120	109	82	15.3	22	2	2		80	бумага В 1	Подвес тангенциальный 4ГД-47
DP250-1	260	240	207	41	60	3	2.5		250	бумага С 9	Г офр. 1 подвес 10ГД-18-22 (25ГД-21-22)
DP250-2	240	225	190	20.8	50	2	4	Радиус+ 30 конус		бумага С 9	Подвес тангенциальный 15ГД-12

## Центрирующие шайбы



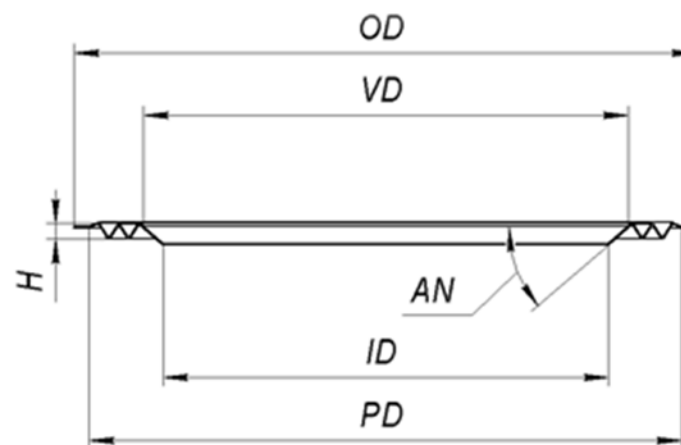
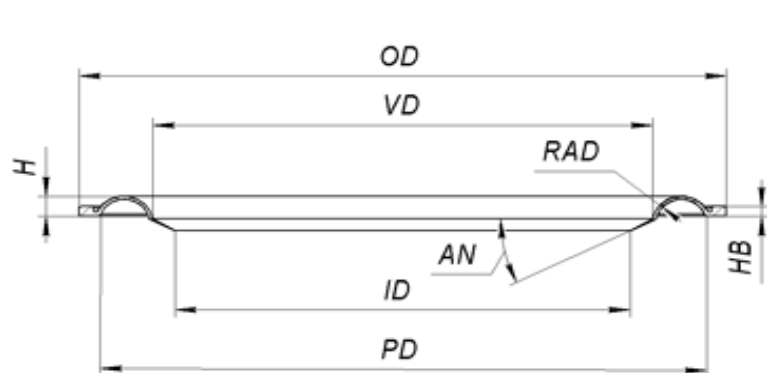
	Наименование	Максимальный диаметр, мм	Номинальный диаметр, мм	Посадочный диаметр, мм	Высота, мм	Высота моста, мм	Количество периодов	Гофрировка	Стандартное исполнение		Примечания
		OD	PD	ID	H	HB					
	SH10-1M	50	43	13	5	4	4	Синусоидальная	ткань В 0.87		Мостиковая
	SH10-2	47	38	10	3			Тангенциальная	ткань В 0.87		
	SH10-3	30	24	12	2		2	Синусоидальная	ткань В 0.87		
	SH10-4	60	47	11	2			Синусоидальная	ткань В 0.87		
	SH10-5M	70	51	10	5	3	4	Синусоидальная	ткань В 0.87		Мостиковая
	SH15-1M	80	70	16.5	5.2	4	6	Синусоидальная	ткань В 0.87		Мостиковая
	SH15-2M	75	67	16	6	3	4	Комбинированная	ткань В 0.87		Мостиковая
	SH15-3M	40	28	15	3	1	3	Синусоидальная	ткань В 0.87		
	SH15-4	60	47	16	5	2		Тангенциальная	ткань В 0.87		
	SH15-5M	50	36	15	3	2	6	Синусоидальная	ткань В 0.87		
	SH20-1M	75	64.5	20.3	5.5	3.7	4	Синусоидальная	ткань В 0.87		Мостиковая
	SH20-3M	85	73	22.5	6	9	4	Треугольная	ткань В 0.87		Мостиковая
	SH20-4	80	70	22	1.8		5	Треугольная	ткань В 0.87		
	SH20-5	50	40	20	2		3	Треугольная	ткань В 0.87		
	SH20-6	50	42	21	2			Тангенциальная	ткань В 0.87		
	SH20-7	100	85	20	3			Треугольная	ткань В 0.87		
	SH20-8	60	50	20	2		4	Синусоидальная	ткань В 0.87		
	SH20-9M	80	68	18	5			Тангенциальная	ткань В 0.87		Мостиковая
	SH20-10M	80	68	18	8	5	5	Синусоидальная	ткань В 0.87		Мостиковая
	SH20-11	70	60	20	3		4	Синусоидальная	ткань В 0.87		
	SH20-12M	55	47	20	5	3	4	Синусоидальная	ткань В 0.87		Мостиковая
	SH25-1M	130	113	27	7	4.8	6	Синусоидальная	ткань D 0.89		Мостиковая

	SH25-2M	85	73	26	6	4.8	4	Синусоидальная	ткань В 0.88		Мостиковая
	SH25-3M	110	87	27	7	5	4	Треугольная	ткань С 0.87		Мостиковая
	SH25-4M	105	88	28	7	5	4	Треугольная	ткань С 0.88		Мостиковая
	SH25-5	90	80.5	25.5	2.1		5	Синусоидальная	ткань С 0.89		10ГД-34
	SH25-6M	95	85	21.7	9.2	4.8		Тангенциальная	ткань В 0.89		15ГД-12
	SH25-7	80	72	27	2.9		3	Синусоидальная	ткань С 0.87		
	SH25-8M	120	97	27	7	5	5	Синусоидальная	ткань В 0.89		10ГД-36
	SH25-9M	80	70	26	6	4.5	4	Треугольная	ткань В 0.89		Мостиковая
	SH25-10	60	48	26	1.5		4	Синусоидальная	ткань В 0.89		
	SH25-11	70	55	26	1.5		4	Треугольная	ткань В 0.89		
	SH25-12	60	50	25	2			Тангенциальная	ткань В 0.89		
	SH25-13M	100	84	27	7	4	5	Треугольная	ткань В 0.89		Мостиковая
	SH25-14	100	85	28	3		4	Треугольная	ткань В 0.89		
	SH25-15	160	127	26	3		7	Треугольная	ткань D 0.9		
	SH25-16	128	110	26	3.5		6	Переменная	ткань С 0.89		
	<b>SH25-17</b>	<b>115</b>	<b>100</b>	<b>25</b>	<b>4.5</b>		<b>5</b>	Переменная	ткань D 0.9		
	SH30-1	100	90	29.7	2.3		4	Треугольная	ткань С 0.89		
	SH30-2	95	82	30	2.5		4	Синусоидальная	ткань С 0.89		
	SH30-3M	95	82	30.5	6	3.2	4	Переменная	ткань С 0.89		Мостиковая
	SH30-4M	120	97	32	9	5	6	Синусоидальная	ткань 40 0.9		Мостиковая
	SH30-5M	127	116	32	9	5	7	Синусоидальная	ткань С 0.89		Мостиковая
	SH30-6M	100	80	31	6	2	5	Переменная	ткань С 0.89		Мостиковая
	SH40-1	95	84	42	1.5		4	Синусоидальная	ткань С 0.9		25ГД-18
	SH40-2	140	125	40.5	3		5	Треугольная	ткань D 0.91		
	SH40-3M	130	115	42	9	7	5	Синусоидальная	ткань D 0.91		Мостиковая
	SH40-4	90	80	41	3		3	Синусоидальная	ткань С 0.9		
	SH40-5M	135	125	43	12	4	5	Переменная	ткань D 0.91		Мостиковая
	SH40-6M	105	92	43	12	7	3	Переменная	ткань D 0.91		Мостиковая
	SH40-7M	96	88	45	6	3	7	Синусоидальная	ткань В 0.89		4А-32 мостиковая
	SH40-8	100	85	41	3		3	Синусоидальная	ткань С 0.89		
	SH40-9	140	120	40	2		8	Два полутора	ткань С 0.89		
	SH40-10	140	125	42	7		3	Синусоидальная	ткань D 0.91		
	SH50-1	150	136	52.5	3		5	Треугольная	ткань D 0.91		75ГДН
	SH50-2	145	133	51	3		6	Синусоидальная	ткань D 0.91		
	SH50-3	135	123	52.5	2.75		5	Треугольная	ткань D 0.91		
	SH50-4M	140	126	53	9	6	5	Синусоидальная	ткань D 0.91		Мостиковая
	SH50-6M	170	155	53	10	7	7	Треугольная	ткань D 0.91		Мостиковая
	SH50-8	130	120	54	2.5		3	Треугольная	ткань С 0.91		
	SH50-9M	130	118	54	6	3	3	Синусоидальная	ткань С 0.91		Мостиковая
	SH50-10	210	186	51	6		5	Синусоидальная	ткань F 0.91		
	SH50-11	140	120	51	3		5	Синусоидальная	ткань D 0.91		
	SH50-12M	95	80	50	4	2	4	Переменная	ткань С 0.89		Мостиковая
	SH50-13	100	85	50	3		4	Синусоидальная	ткань С 0.89		



	SH50-14M	120	103	54	6	2	3	Синусоидальная	ткань С 0.89		Мостиковая
	SH50-15	120	103	54	4		3	Синусоидальная	ткань С 0.89		
	SH50-16	270	235	54	8		8	Переменная	ткань 16		
	SH50-17	150	125	51	3		5	Треугольная	ткань С 0.89		
	SH50-18	190	170	50	6		7	Переменная	Ткань 26		
	SH50-19	90	73	51	5		1	Синусоидальная	ткань С 0.89		
	SH60-1	150	137	62	4		5	Треугольная	ткань D 0.91		
	SH60-2	120	107	65	3		3	Синусоидальная	ткань D 0.91		
	SH70-1	155	138	71	2.5		4	Синусоидальная	ткань F 0.91		
	SH70-2	160	145	73	2.35		5	Синусоидальная	ткань D 0.91		
	SH70-3	200	185	74	6		3	Синусоидальная	ткань F 0.91		
	SH75-1	160	143	76	3		5	Синусоидальная	ткань D 0.91		
	SH75-2	185	165	78	4		4	Треугольная	ткань D 0.91		
	SH75-3	153	140	77	3		3	Синусоидальная	ткань F 0.91		
	SH75-4M	153	141	77	6	3	3	Синусоидальная	ткань F 0.91		Мостиковая
	SH75-5	178	164	77	3		5	Синусоидальная	ткань F 0.91		
	SH75-6M	210	188	77	11	7	6	Треугольная	ткань D 0.91		Мостиковая
	SH100-1	235	219	105.7	4.2		4	Синусоидальная	ткань F 0.91		
	SH100-2	205	193	105	4.2		3	Синусоидальная	ткань F 0.91		
	SH100-3M	220	200	105	12	7	4	Синусоидальная	ткань 26		Мостиковая
	SH100-4	176	166	100	4		3	Синусоидальная	ткань F 0.91		
	SH100-5	177	170	105	4.2		2	Синусоидальная	ткань F 0.91		
	SH100-7M	176	164	100	4.5	3	3	Синусоидальная	ткань F 0.91		Мостиковая
	SH100-8M	177	166	100	9	5.5	3	Синусоидальная	ткань F 0.91		Мостиковая
	SH100-10	210	183	100	5		4.5	Синусоидальная	ткань F 0.91		
	SH100-11	200	180	100	4		4.5	Синусоидальная	ткань F 0.91		

## Подвесы



Наименование	Максимальный диаметр, мм	Номинальный диаметр, мм	Посадочный диаметр, мм	Внутренний диаметр, мм	Высота, мм	Высота бурта, мм	Угол сопряжения, градус	Радиус образующей, мм	Диапазон материалов	Стандартное исполнение	Примечания
	OD	PD	VD	ID	H	HB	AN	RAD			
P80-1	85	71	61	58	4		-20	2	П,Т	ткань В 0.87	полупор
P80-2	93	80	68	64	3		0	3	П	ППУ10	полупор СЧ
P80-3	74	68	51	42	5		45	4	П	ППУ10	Электроника Торий
<b>P80-4</b>	<b>83</b>	<b>75</b>	<b>62</b>	<b>55</b>	<b>5</b>		<b>30</b>	<b>5</b>	<b>Р</b>	<b>Резина</b>	<b>полупор</b>
<b>P80-5</b>	<b>74</b>	<b>68</b>	<b>54</b>	<b>48</b>	<b>5</b>		<b>30</b>	<b>4</b>	<b>Р</b>	<b>Резина</b>	<b>полупор</b>
P100-1	97	87	70	60	5		20	4	П	ППУ10	полупор
P100-2	100	87	68	65	2		70	3.5	П,Т	ткань В 0.87	полупор
P100-3	100	90	75	66	3		30	3	Т	ткань В 0.87	полупор
P100-4	98	90	74	68	4	1.2	30	5	Р	Резина	полупор
P100-5	101	95	79	73	4	1.2	30	4.5	Р	Резина	полупор
P100-6	98	89	64	58	2		-30	6	Р	Резина	полупор
<b>P100-7</b>	<b>100</b>	<b>93</b>	<b>70</b>	<b>63</b>	<b>6.3</b>		<b>60</b>	<b>5</b>	<b>П</b>	<b>ППУ10</b>	<b>полупор</b>
P125-1	121	106.5	90	80	5	2.3	24	4	П	ППУ 10	полупор
P125-2	125	110	90	83	5		45	5	П,Т	ППУ 10	полупор
P125-3	125	110	95	87	3.5		-35	3	П,Т	ППУ 10	полупор
P125-4	120x120	100x100	83x83	76x76	4		0	4	П,Т	ППУ10	квадратный
P125-5	125	106	85	70	3		0		Т	ткань В 0.87	синус
P125-6	125	108	90	70	2		30		Т	ткань В 0.87	синус
P125-7	125	110	90	70	2.5		0		Т	ткань В 0.87	перем. Синус

	P125-8	125	110	89	82	2.5		20		Т	ткань В 0.87		30гдс-1
	P125-9	140	125	104	95	3		50		Т	ткань С 0.9		2 полутора
	P125-10	125	110	90	80	7		40	3	П,Т	П,Т		полупор
	P125-11	120	106	89	82	5	5	30	4	Р	Резина		полупор 10Г Д-34
	P125-12	125	116	91	84	3.5		0	12	Т	ткань В 0.87		полупор
	P125-13	116	106	90	80	4	0.5	20	3.5	р	Резина		полупор
	P125-14	116	108	90	84	5	1	20	4.6	р	Резина		полупор
	P125-15	130	120	100	90	5.5	0.8	20	5	п	ППУ10		полупор
	<b>P125-16</b>	<b>133</b>	<b>123</b>	<b>70</b>	<b>63</b>	<b>6.3</b>		<b>60</b>		<b>П</b>	<b>ППУ15</b>		<b>Philips woox Два полутора</b>
	<b>P125-17</b>	<b>133</b>	<b>123</b>	<b>101</b>	<b>94</b>	<b>6.3</b>		<b>0</b>	<b>5</b>	<b>П</b>	<b>ППУ10</b>		<b>полупор</b>
	<b>P125-18</b>	<b>110</b>	<b>100</b>	<b>82</b>	<b>75</b>	<b>4</b>	<b>0.8</b>	<b>30</b>	<b>5</b>	<b>Р</b>	<b>Резина</b>		<b>полупор</b>
	<b>P125-19</b>	<b>130</b>	<b>118</b>	<b>100</b>	<b>90</b>	<b>4.5</b>	<b>1.5</b>	<b>20</b>	<b>4.5</b>	<b>Р</b>	<b>Резина</b>		<b>полупор</b>
	<b>P125-20</b>	<b>130</b>	<b>120</b>	<b>100</b>	<b>88</b>	<b>5</b>	<b>1</b>	<b>20</b>	<b>5</b>	<b>Р</b>	<b>Резина</b>		<b>полупор</b>
	P160-1	153	136	114	107	5	1.5	23	5.5	П	ППУ 10		полупор
	P160-2	152	143	118	110	7	2.5	15	5.5	Р,П	Р		полупор
	P160-3	150	138	111	100	5		-20	6.5	П,Т	ППУ 10		10ГДШ-8
	P160-4	160	150	125	120	6		45	6	П,Т	ППУ 10		полупор
	P160-5	150	135	112	100	5		55	6.5	П,Т	ППУ 10		полупор
	P160-6	160	146	126	110	3		10		П,Т	ткань В 0.87		2 гофра пильчатый
	P160-7	160	140	114	100			30		Т	ткань С 0.9		тангенциальный
	P160-8	152	138	118	110	6	0.9	15	5	Р	Резина		полупор
	P160-9	152	139	119	107	6	1	15	5	Р	Резина		полупор
	P160-10	152	144	113	102	7	1.5	15	7	Р	Резина		полупор
	P160-11	151	140	125	115	3		30		т	ткань С 0.9		перем. Синус
	P160-12	138x138	128x128	107x107	96x96	7		0	5	П	ППУ 10		квадратный SONY APM700
	<b>P160-13</b>	<b>130x130</b>	<b>120x120</b>	<b>99x99</b>	<b>89x89</b>	<b>5</b>	<b>1</b>	<b>0</b>	<b>5</b>	<b>П</b>	<b>ППУ10</b>		<b>квадратный SONY APM500</b>
	<b>P160-14</b>	<b>146x146</b>	<b>130x130</b>	<b>114x114</b>	<b>107x107</b>	<b>5</b>	<b>1</b>	<b>0</b>	<b>5</b>	<b>П</b>	<b>ППУ10</b>		<b>квадратный СЧ SONY APM8</b>
	<b>P160-15</b>	<b>156</b>	<b>143</b>	<b>118</b>	<b>108</b>	<b>7</b>	<b>1</b>	<b>20</b>	<b>7</b>	<b>Р</b>	<b>Резина</b>		<b>полупор</b>
	<b>P160-16</b>	<b>157</b>	<b>145</b>	<b>122</b>	<b>113</b>	<b>7</b>	<b>1.5</b>	<b>20</b>	<b>6</b>	<b>Р</b>	<b>Резина</b>		<b>полупор</b>
	<b>P160-17</b>	<b>153</b>	<b>141</b>	<b>118</b>	<b>107</b>	<b>7</b>	<b>1.5</b>	<b>20</b>	<b>6</b>	<b>Р</b>	<b>Резина</b>		<b>полупор</b>
	<b>P160-18</b>	<b>155</b>	<b>144</b>	<b>115</b>	<b>110</b>	<b>7.5</b>	<b>1</b>	<b>20</b>	<b>5.5</b>	<b>Р</b>	<b>Резина</b>		<b>полупор</b>
	P180-1	185	165	142	130	5		-15	5	П,Т	ППУ 10		полупор
	P180-2	180	165	140	127	7	1	0	6	П	ППУ 10		квадратный SONY APM22
	<b>P180-3</b>	<b>188x128</b>	<b>178x118</b>	<b>155x95</b>	<b>145x85</b>	<b>8</b>	<b>1</b>	<b>0</b>	<b>6</b>	<b>П</b>	<b>ППУ 10</b>		<b>прямоугольные для Technics SB- M300, M-500, M- 1000, SD-CA1060</b>
	P200-1	187	172	142	126	10		0	7.5	П	ППУ 15		полупор
	P200-2	210	186	159	145	3		26		П,Т	ткань С 0.9		2 полутора
	P200-3	187	169	144	122	2		20		П,Т	ППУ 10		10ГД36 (10ГДШ-1) 3 гофра пильчатый

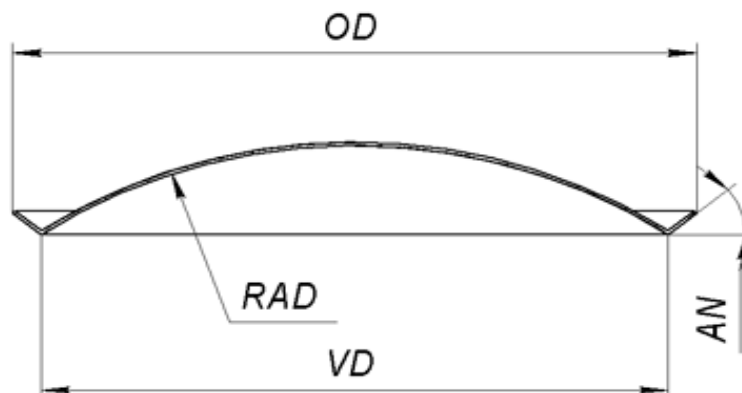
P200-4	185	165	138	125	8		0	7	П,Т	ППУ 15		полотор
P200-5	210	182	150	140	3		26		Т	ткань С 0.9		2 полотора
P200-6	200	175	165	150	2.5		0	2.5	П	ППУ10		полотор
P200-6Т	200	181	170	155	2.5		0	2.5	Т	ткань С 0.8		полотор
P200-7	210x114	200x104	182 x 86	172x76	8		0	4.5	Т,П	ППУ 10		прямоугольный
P200-8	193	175	153	142	5		15		П	ППУ 10		
P200-9	202	186	157	142	6		0	6	П	ППУ10		полотор
P200-10	192	170	150	135	4		20	4	П	ППУ10		полотор
P200-11	200	180	157	140	2		30		Т	Ткань С 0.9		3 гофра пильчатый
P200-12	200	186	160	150	6		0	8	П	ППУ10		квадратный SONY ARM33
P200-13	210	185	155	142	5		30		т	Ткань С 0.9		3 гофра пильчатый
P200-14	196	178	151	142	9.3	2	30	6	р	Резина		полотор
P200-15	195	175	150	140	8		30	5	П	ППУ10		полотор
P200-16	180	162	145	136	4		-20		П	ППУ10		полотор
P200-17	228x160	217x150	190x122	180x112	6	1	0	6	П	ППУ10		Овал
<b>P200-18</b>	<b>191</b>	<b>180</b>	<b>153</b>	<b>140</b>	<b>7</b>	<b>1</b>	<b>30</b>	<b>8</b>	<b>р</b>	<b>Резина</b>		<b>полотор</b>
<b>P200-19</b>	<b>192</b>	<b>178</b>	<b>150</b>	<b>140</b>	<b>7</b>	<b>1.4</b>	<b>30</b>	<b>8</b>	<b>р</b>	<b>Резина</b>		<b>полотор</b>
<b>P200-20</b>	<b>197</b>	<b>184</b>	<b>152</b>	<b>142</b>	<b>8</b>	<b>2</b>	<b>30</b>	<b>8</b>	<b>Р</b>	<b>Резина</b>		<b>полотор</b>
<b>P200-21</b>	<b>195</b>	<b>180</b>	<b>157</b>	<b>150</b>	<b>5</b>	<b>1.5</b>	<b>30</b>	<b>5</b>	<b>Р</b>	<b>Резина</b>		<b>полотор</b>
<b>P200-22</b>	<b>191</b>	<b>174</b>	<b>144</b>	<b>134</b>	<b>8</b>	<b>2</b>	<b>30</b>	<b>8</b>	<b>Р</b>	<b>Резина</b>		<b>полотор</b>
<b>P200-23</b>	<b>195</b>	<b>184</b>	<b>158</b>	<b>148</b>	<b>7</b>	<b>1</b>	<b>30</b>	<b>8</b>	<b>Р</b>	<b>Резина</b>		<b>полотор</b>
<b>P200-24</b>	<b>200</b>	<b>184</b>	<b>150</b>	<b>128</b>	<b>22</b>	<b>2.5</b>	<b>30</b>	<b>8</b>	<b>П</b>	<b>ППУ45</b>		<b>сабвуфер</b>
P250-1	250	216	190	178	7.5		-20	6	П	ППУ 15		полотор
P250-1Т	250	225	198	185	8		-20	6	Т	Ткань С 0.9		
P250-2	270	243	200	180	4		35		Т	ткань С 0.89		3 гофра пильчатый
P250-3	243	222	187	170	5		30		Т	ткань С 0.9		2 полотора
P250-4	240	222	194	185	6		-20	8	П,Т	ППУ15		полотор
P250-4Т	245	230	202	192	6		-20	8	П,Т	Ткань С 0.9		полотор
P250-5	245	225	197	185	8		0	6	Р	Резина		Полотор
P250-6	250x250	228x228	200x200	185x185	7		0	8	П	ППУ10		квадратный SONY ARM77
P250-7	250	234	186	174	6		30		Т	ткань С 0.9		2 полотора
P250-8	245	219	188	174	5		30		Т	ткань С 0.9		2 полотора

	P250-9	245	220	192	175	5		30		т	ткань С 0.9	3 гофра пильчатый
	P250-10	245	226	197	185	7		-20	6	п	ППУ15	50 ГДН оригинал
	P250-11	239	227	200	194	7		20	6	р	Резина	полупор
	P250-12	260	235	184	172	14	3.5	20	14	Р	Резина	сабвуфер
	P250-13	225	210	177	165	6	1	0	7	П	ППУ 10	квадратный SONY APM55(66)
	P250-14	250	225	190	173	8	1	25	9	П	ППУ20	сабвуфер
	<b>P250-15</b>	<b>254</b>	<b>229</b>	<b>188</b>	<b>171</b>	<b>15</b>	<b>2</b>	<b>25</b>	<b>11</b>	<b>Р</b>	<b>Резина</b>	<b>сабвуфер</b>
	P315-1	310	271	240	220	9		18	7.5	П,Т	ППУ15	полупор
	P315-2	290	270	243	234	6		-20	7.5	П,Т	ППУ15	полупор
	P315-3	290	270	235	222	7.5		-20	9	П,Т	ППУ15	полупор
	P315-4	290	274	245	225	3		20		Т	ткань С 0.9	3 гофра пильчатый
	P315-5	310	284	245	220	3.5		20		Т	ткань С 0.9	3 гофра пильчатый S образный 1001 ДН 3
	P315-6	305	285	245	228	12		20		П,Р	ППУ 15	
	P315-7	300	280	243	230	3.5		20.00		Т	ткань С 0.9	3 гофра пильчатый
	P315-8	295	275	243	233	3		20		Т	ткань С 0.9	2 полупора
	P315-9	300	280	244	235	5		20		Т	ткань С 0.9	2 полупора
	P315-10	300	280	235	220	5		20		Т	ткань С 0.9	2 полупора
	P315-11	284	270	240	224	7		-20	7	П	ППУ10	полупор НЧ Электроника Торий
	P315-12	302	273	227	212	12	1.7	20	11	р	Резина	сабвуфер
	P315-13	310	280	217	196	27	4	20	17	П	ППУ 30	сабвуфер
	P315-14	312	300	284	265	5		20	4	П	ППУ 10	JBL LE14
	P315-15	300	280	250	235	3		20		Т	ткань С 0.9	2 полупора
	<b>P315-16</b>	<b>307</b>	<b>276</b>	<b>233</b>	<b>220</b>	<b>16</b>	<b>1.3</b>	<b>20</b>	<b>15</b>	<b>Р</b>	<b>Резина</b>	<b>сабвуфер</b>
	P340-1Т	340	302	272	262	7		35	7.5	Т	ткань С 0.9	полупор
	P340-1	300	290	260	250	7		35	7.5	П	ППУ10	полупор
	P400-1	388	358	318	300	11		14	10	П,Т	ППУ 20	полупор
	P400-2	380	350	314	304	2.5		20		Т	ткань С 0.915	3 гофра пильчатый
	P400-3	380	353	314	290	4		20		Т	ткань С 0.9	2 полупора
	P400-4	400	368	328	306	11		25		Т,П	ППУ 20	S образный
	P400-5	380	350	318	290	4		0		Т	ткань С 0.915	3 гофра пильчатый
	P400-6	380	353	304	285	4		35		Т	ткань С 0.9	4 гофра пильчатый
	P400-7	390	360	319	308	8		40		Т	ткань С 0.915	2 гофра синус
	P400-8	380	360	320	300	6		30		Т	ткань С 0.915	1 период синус
	P400-10	380	360	306	290	10		спец.	11	П,Т	ППУ 20	полупор
	P400-11	375	350	320	305	3		20		Т	ткань С 0.9	2 полупора
	P400-12	375	355	310	293	4		20		Т	ткань С 0.9	2 полупора
	P400-13	370	345	302	280	4		0		Т	ткань С 0.9	4 гофра пильчатый JBL
	P400-14	365	350	325	310	7		30	1	П	ППУ 10	JBL LE(PR)15
	<b>P400-15</b>	<b>320x320</b>	<b>300x300</b>	<b>265x265</b>	<b>255x255</b>	<b>7</b>		<b>0</b>		<b>П</b>	<b>ППУ10</b>	<b>квадратный НЧ SONY APM8</b>

	P400-16	382	352	264	238	43	4	30	22	П	ППУ60		Сабвуфер
	P450-1	440	420	372	350	6		30		Т	ткань С 0.9		2 полутора
	P450-2	445	422	386	372	5		45		Т	ткань С 0.9		2 полутора
	P450-3	450	425	365	340	6		30		Т	ткань С 0.9		3 полутора
	P450-4	445	420	372	355	6		30		Т	ткань С 0.9		3 гофра пильчатый
	P450-5	440	410	355	335	6		30		Т	ткань С 0.9		3 гофра пильчатый

Материал: П - ППУ, Р - Резина, Т - Ткань

## Колпаки



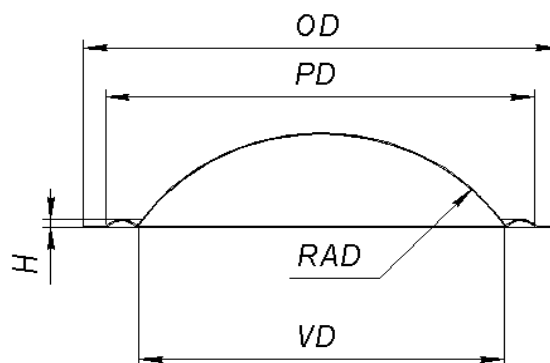
	Наименование	Максимальный диаметр, мм	Номинальный диаметр, мм	Градус сопряжения	Радиус образующей, мм	Материал	Стандартное исполнение		Примечания
		OD	VD	AN	RAD				
	K10-1	12	10	на катушку	10	Т	ткань В 0.87		
	K20-1	20	20		50	Т	ткань В 0.87		
	K25-1	30	25	на катушку	15	Т	ткань С 0.87		
	K25-2	27	25	80	20	Т	ткань С 0.87		10ГДШ-1
	K30-1	35	28	45	30	Т	ткань С 0.88		
	K35-1	40	35	30	45	Т	ткань С 0.88		
	K40-1	51	40	45	30	Т	ткань С 0.88		
	K40-2	43	38	45	30	Б,Т	ткань С 0.88		
	K40-3	55	40	45	35	Т	ткань С 0.88		
	K40-4	40	37	30	35	Б,Т	ткань С 0.88		
	K40-5	40	37	30	30	Б	бумага А 0.8		
	K40-6	44	42	70	30	Т	ткань С 0.88		25ГД-18
	K50-1	70	50	42	45	Т	ткань С 0.88		
	K55-1	60	55	45	40	Б,Т	бумага А 0.8		
	K55-2	60	55	65	40	Б,Т	ткань С 0.88		
	K55-3	70	57	45	40	Т	ткань С 0.88		4А-32 оригинал
	K60-1	67	58	40	60	Т	ткань С 0.88		
	K60-2	70	60	40	55	Т	ткань С 0.89		
	K60-3	65	58	45	55	Т	ткань С 0.90		Отгиб с ступенькой

	K70-1	80	70	46	70	Б,Т	бумага А 1.5	
	K70-2	80	67	32	60	Б,Т	ткань С 0.88	
	K70-3	69	69	нет	50	Б	бумага А 1.5	
	K80-1	86	80	30	55	Т,Б	бумага А 1.5	100ГДН-3
	K80-2	88	80	40	65	Т	ткань С 0.88	
	K80-3	90	80	40	75	Т	ткань С 0.88	
	<b>K90-1</b>	<b>91</b>	<b>88</b>	<b>40</b>	<b>60</b>	<b>Б</b>	<b>бумага А 2</b>	
	K100-1	110	100	28	65	Б,Т	бумага А 3	50ГДН-3
	K110-1	115	108	30	67	Б,Т	бумага А 3.5	
	K110-2	120	112	30	120	Б,Т	ткань С 0.88	сетка наружу
	K120-1	130	120	30	100	Б,Т	бумага А 5	сетка наружу
	K120-2	125	120	40	120	Т	ткань С 0.88	
	K130-1	130	130	нет	75	Б	бумага А3.5	
	<b>K130-2</b>	<b>148</b>	<b>133</b>	<b>45</b>	<b>65</b>	<b>П</b>	<b>пластик 1мм</b>	
	K140-1	150	140	40	140	Б	бумага А 8	75 ГДН-1
	<b>K170-1</b>	<b>180</b>	<b>170</b>	<b>42</b>	<b>159</b>	<b>П</b>	<b>пластик 1мм</b>	
	<b>K170-2</b>	<b>188</b>	<b>168</b>	<b>45</b>	<b>100</b>	<b>П</b>	<b>пластик 1мм</b>	
	<b>K210-1</b>	<b>223</b>	<b>208</b>	<b>30</b>	<b>190</b>	<b>П</b>	<b>пластик 2мм</b>	
	<b>K210-2</b>	<b>207</b>	<b>207</b>	нет	<b>190</b>	<b>П</b>	<b>пластик 1мм</b>	Alpine SWR-1242D Alpine SWR-1243D

Материал: Б - Бумага, Т - Ткань, П - Пластик



## Мембраны



Наименование	Максимальный диаметр, мм OD	Номинальный диаметр, мм PD	Посадочный диаметр, мм VD	Радиус образующей, мм RAD	Высота подвеса, мм H	Форма подвеса	Материал	Стандартное исполнение	Примечания
M20-1	26	20.5	20.4	15		Высокая шейка	T	ткань А 0.88	ВЧ 10ГДВ-20
M25-1	40	36	26.5	25	1	Синус 3 периода	T	ткань А 0.88	
M25-2	40	27.2	25.5	20	0.35	Обратный полутор	T	ткань А 0.88	
<b>M25-3</b>	<b>35</b>	<b>27</b>	<b>25.4</b>	<b>15</b>	<b>0.4</b>	<b>Обратный полутор</b>	<b>T</b>	<b>ткань А 0.88</b>	
M25-4	34	26.5	25.4	15	0.4	Обратный полутор	T	ткань А 0.88	6ГДВ
<b>M25-5</b>	<b>40</b>	<b>30</b>	<b>25.4</b>	<b>18</b>	<b>1.5</b>	<b>Полутор</b>	<b>T</b>	<b>ткань А 0.88</b>	
<b>M25-6</b>	<b>38</b>	<b>27.5</b>	<b>26</b>	<b>15</b>	<b>0.4</b>	<b>Обратный полутор</b>	<b>T</b>	<b>ткань А 0.88</b>	
M30-1	40	32	30.5	20	1	Обратный полутор	T	ткань А 0.88	
M40-1	68	52	39.3	30	0.7	Тангенциальный	T	ткань А 0.89	1А-20(22)
M40-2	62	55	40.5	25	0.5	Синус 3 периода	T	ткань А 0.89	
M40-3	60	42	42	25		нет	T	ткань А 0.89	
M40-4	55	42	40.5	35		Высокая шейка	T	ткань А 0.89	
M40-5	65	49	40.5	25	1	Синус 2 периода	T	ткань А 0.89	
M40-6	60	39	39	30		Высокая шейка	T	ткань А 0.89	
M50-1	80	64	51	30	1	Синус 3 периода	T	ткань А 0.9	
M50-2	80	60	51.5	25	0.3	Синус 2 периода	T	ткань А 0.9	
M65-1	100	83	71	40	3	Полутор	T	ткань 70 0.87	
M70-1	130	95	71	60	1.5	Синус 3 периода	T	ткань А 0.9	

Материал - Т - шелк